

(19) 日本国特許庁 (J P)

(12) 公開特許公報 (A)

(11) 特許出願公開番号

特開平7-234105

(43) 公開日 平成7年(1995)9月5日

(51) Int.Cl.<sup>6</sup>  
G 0 1 B 11/00  
G 0 6 T 7/60識別記号 庁内整理番号  
E  
H  
9061-5LF I 技術表示箇所  
G 0 6 F 15/ 70 3 6 0

審査請求 未請求 請求項の数11 FD (全9頁)

(21) 出願番号 特願平6-51399

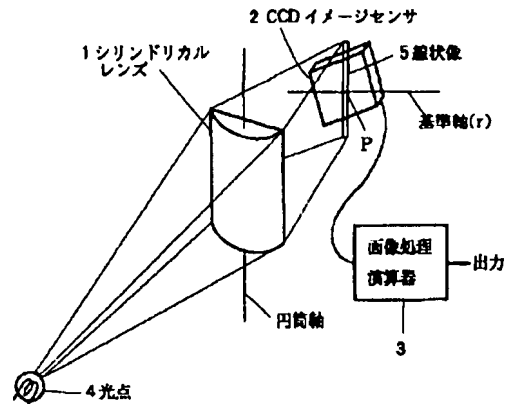
(22) 出願日 平成6年(1994)2月23日

(71) 出願人 000139403  
株式会社ワコム  
埼玉県北埼玉郡大利根町豊野台2丁目510  
番地1  
(72) 発明者 小川 保二  
埼玉県北葛飾郡鷺宮町桜田5丁目23番4  
株式会社ワコム中央研究所内  
(74) 代理人 弁理士 鈴木 晴敏

(54) 【発明の名称】 光点位置計測方法

(57) 【要約】

【目的】 光点位置計測の超高精度化を図る。  
 【構成】 光点位置計測方法はシリンドリカルレンズ1とCCDイメージセンサ2と画像処理演算器3を利用している。シリンドリカルレンズ1を用いて測定対象となる光点4を基準軸方向と交差する線状像5に変換する。CCDイメージセンサ2を用いて線状像5を撮像し対応する画素データを生成する。画像処理演算器3を用いて画素データを処理し基準軸方向に沿った光点4の位置を算出する。かかる方法において、先ず最初に設定手順を行ない、CCDイメージセンサ2の画素アレイに対して互いに直交する主軸及び副軸を有する直交座標系を設定する。次に投影手順を行ない、主軸よりも副軸に対する角度が小さくなる様に線状像5を直交座標系に対して傾斜投影する。続いて検出手順を行ない、画素データを演算処理して線状像5の直線近似を行ない求めた直線の主軸方向一次元位置を副軸方向一次元位置として拡大検出する。最後に拡大検出結果に基づいて光点4の位置を割り出す算出手順を行なう。



1

## 【特許請求の範囲】

【請求項1】 光学変換器を用いて測定対象となる光点を所定の一次元方向と交差する線状像に変換し、画素アレイを備えた二次元撮像素子を用いて該線状像を撮像し対応する画素データを生成し、画像処理演算器を用いて該画素データを処理し該一次元方向に沿った前記光点の位置を算出する光点位置計測方法であって、

該画素アレイに対して互いに直交する主軸及び副軸を有する直交座標系を設定する設定手順と、

主軸よりも副軸に対する角度が小さくなる様に該線状像を直交座標系に対して傾斜投影する投影手順と、

該画素データを演算処理して線状像の直線近似を行ない求めた直線の主軸方向一次元位置を副軸方向一次元位置として拡大検出する検出手順と、

拡大検出結果に基づいて前記光点の位置を割り出す算出手順とを行なう事の特徴とする光点位置計測方法。

【請求項2】 前記投影手順は、副軸に対する角度が $0^\circ$ より大きく $25^\circ$ までの範囲で該線状像を傾斜投影する事の特徴とする請求項1記載の光点位置計測方法。

【請求項3】 前記投影手順は、シリンドリカルレンズ面を備えた光学変換器を用いて線状像を投影する事の特徴とする請求項1記載の光点位置計測方法。

【請求項4】 前記投影手順は、スリットを備えた光学変換器を用いて線状像を投影する事の特徴とする請求項1記載の光点位置計測方法。

【請求項5】 前記算出手順は、該拡大検出結果に基づいて主軸に沿った前記光点の一次元方向位置を割り出す事の特徴とする請求項1記載の光点位置計測方法。

【請求項6】 前記算出手順は、該拡大検出結果に基づいて主軸とは異なる所定の基準軸に沿った前記光点の一次元方向位置を割り出す事の特徴とする請求項1記載の光点位置計測方法。

【請求項7】 前記算出手順は、該拡大検出結果に基づいて該線状像の直線方向と直交する所定の基準軸に沿った前記光点の一次元方向位置を割り出す事の特徴とする請求項1記載の光点位置計測方法。

【請求項8】 前記設定手順は、原点を共通にし且つ互いに $90^\circ$ 回転した一対の直交座標系を設定する手順であり、前記投影手順は一対の直交座標系に対して2本の線状像を各々傾斜投影する手順であり、前記算出手順は各々の拡大検出結果に基づいて前記光点の二次元位置を割り出す手順を含む事の特徴とする請求項1記載の光点位置計測方法。

【請求項9】 光学変換器を用いて測定対象となる光点を互いに直交する線状像に変換し、画素アレイを備えた二次元撮像素子を用いて該一対の線状像を撮像し対応する画素データを生成し、画像処理演算器を用いて該画素データを処理し前記光点の二次元位置を算出する光点位置計測方法であって、

該画素アレイが有する所望の行列方向に整合して直交座

2

標系を設定する設定手順と、

該直交座標系に対して $45^\circ$ から偏った角度で一対の線状像を傾斜投影する投影手順と、

該画素データを演算処理し該直交座標系を基準として傾きが $45^\circ$ より大きくなる一方の線状像の直線近似を行なうとともに $90^\circ$ 回転した直交座標系を基準として同じく傾きが $45^\circ$ より大きくなる他方の線状像の直線近似を前記直線近似と同様の方法で行ない、両直線近似結果に基づいて一対の線状像の交差部に対応する光点の二次元位置を精密割り出しする算出手順とを行なう事の特徴とする光点位置計測方法。

【請求項10】 前記投影手順は、互いに直交する円筒軸を有する分割シリンドリカルレンズ面を備えた光学変換器を用いて直交線状像を投影する事の特徴とする請求項9記載の光点位置計測方法。

【請求項11】 前記投影手順は、互いに直交するスリットを備えた光学変換器を用いて直交線状像を投影する事の特徴とする請求項9記載の光点位置計測方法。

【発明の詳細な説明】

【0001】

【産業上の利用分野】 本発明は二次元撮像素子を利用して、直接的又は間接的に光を発する1個又は複数個の点光源の位置を測定する光点位置測定方法に関する。より詳しくは、かかる光点位置計測方法の高精度化技術に関する。

【0002】

【従来の技術】 従来、平面上の点光源で指示される測点の二次元位置検出を行なう場合、例えばリニアイメージセンサ等の二次元撮像素子とスリット又はレンズを組み合わせた光線方向検出器を2台使用して、三角測量法により点光源の位置を割り出していた。この様な光点位置計測において測定精度を実用レベルまで上げる為には、リニアイメージセンサの分解能を向上させる必要がある。現在、市販されており一般に入手可能なりニアイメージセンサは最大1万画素程度である。土木測量等で実用レベルの精度を得る為には10万画素程度の超高密度二次元撮像素子が求められる。

【0003】 又、ターゲットとなる点光源の三次元位置情報を検出する為には、エリアイメージセンサ等の二次元撮像素子を組み込んだテレビカメラを2台使用するステレオ法が多用されている。この場合に測定精度を改善する事はさらに困難を極める。エリアイメージセンサでは分解能に比例して画素数が二乗の割合で増加する為である。

【0004】 エリアイメージセンサの素子数を増加させる事なく見掛け上分解能を改善する為の技術が提案されており、例えば特公平3-31362号公報に開示されている。これによれば、テレビカメラのレンズにクロスフィルタを取り付け、点光源からの光線をクロスフィルタによってストリーク状の十字像に変換し、エリアイ

メージセンサの画素アレイに投影させている。画像処理により十文字像に含まれる2直線の交点を算出して点光源の位置を割り出すものである。

【0005】

【発明が解決しようとする課題】上述した従来の光点位置計測方法における基本的な原理は、一次元位置をリニアイメージセンサ等の一次元撮像素子で検出し、二次元位置をエリアイメージセンサ等の二次元撮像素子で検出するという事である。しかしながら、このような単純な方法では基本的に、測定精度を改善する為撮像素子の分解能を向上させるほかなく、画素数の増加には自ずと限界がある。仮に、画像処理技術を採用して検出精度を高めたとしても、せいぜい見掛け上の分解能は画素間隔の約1/10程度にすぎない。そこで本発明は、一次元撮像素子に代え二次元撮像素子を用いて光点の一次元方向位置を高精度で測定可能とする事を目的とする。又、光点の二次元位置を計測する場合でも、直交する一次元方向に分解し、各々に対して二次元撮像素子を巧みに使い分け測定精度を顕著に改善する事を目的とする。さらに、二次元撮像素子による一次元方向の検出を効果的に行なう為、光点を理想的な線状像に変換投影する方法を提供する事を目的とする。

【0006】

【課題を解決するための手段】本発明にかかる光点位置計測方法は光学変換器と二次元撮像素子と画像処理演算器を利用している。基本的に、先ず光学変換器を用いて測定対象となる光点を所定の一次元方向と交差する線状像に変換する。次に、画素アレイを備えた二次元撮像素子を用いて該線状像を撮像し対応する画素データを生成する。最後に、画像処理演算器を用いて該画素データを処理し該一次元方向に沿った前記光点の位置を算出する。かかる光点位置計測方法において以下の手順を行なう事を特徴とする。先ず最初に設定手順を行ない、該画素アレイに対して互いに直交する主軸及び副軸を有する直交座標系を設定する。次に投影手順を行ない、主軸よりも副軸に対する角度が小さくなる様に該線状像を直交座標系に対して傾斜投影する。続いて検出手順を行ない、該画素データを演算処理して線状像の直線近似を行ない求めた直線の主軸方向一次元位置を副軸方向一次元位置として拡大検出する。最後に算出手順を行ない、拡大検出結果に基づいて前記光点の位置を割り出す。

【0007】好ましくは前記投影手順は、副軸に対する角度が0°より大きく25°までの範囲で該線状像を傾斜投影する手順である。前記投影手順では、例えばシリンドリカルレンズ面を備えた光学変換器を用いて線状像を投影する。あるいはこれに代えて、スリットを備えた光学変換器を用いて線状像を投影する様にしても良い。一方好ましくは前記算出手順は、該拡大検出結果に基づいて主軸に沿った前記光点の一次元方向位置を割り出すものである。あるいは、該拡大検出結果に基づいて主軸とは

異なる所定の基準軸に沿った前記光点の一次元方向位置を割り出す場合もある。

【0008】上述した光点位置計測方法は一次元測定のみならず二次元測定にもそのまま応用可能である。この場合には先ず最初に設定手順で、画素アレイが有する所望の行列方向に整合して直交座標系を設定する。次に投影手順で、該直交座標系に対して45°から偏った角度で一对の直交線状像(十文字像)を傾斜投影する。続いて検出手順で、画素データを演算処理し該直交座標系を基準として傾きが45°より大きくなる一方の線状像の直線近似を行なうとともに90°回転した直交座標系を基準として同じく傾きが45°より大きくなる他方の線状像の直線近似を前記の直線近似と同様の方法で行なう。最後に算出手順で、両直線近似結果に基づいて一对の直交線状像の交差部に対応する光点の二次元位置を精密に割り出す。この場合前記投影手順では、例えば互いに直交する円筒軸を有する分割シリンドリカルレンズ面を備えた光学変換器を用いて直交線状像を投影する。あるいはこれに代えて、互いに直交するスリットを備えた光学変換器を用いて直交線状像を投影する様にしても良い。

【0009】

【作用】本発明によれば、光点が線状像に変換されて二次元撮像素子の画素アレイに傾斜投影される。傾斜角は例えば主軸に対して75°以上に設定され、副軸に対して25°以下に設定される。これにより、主軸方向の光点変位に対して副軸方向の光点変位が2倍以上に拡大検出できる。これはパーニヤの原理に基づくものであり、主軸がパーニヤの主尺に対応し、副軸が同じくパーニヤの副尺に対応している。画素アレイの行列方向に整合した直交座標系に対して線状像の投影傾斜角を最適化する事により、画素アレイに含まれる無数の画素を有効活用できる。原理的には、一次元的位置検出分解能を二次元撮像素子に含まれる画素の総数に対応するものまで高められる。例えば、500×500画素のエリアイメージセンサを使って、25万画素のリニアイメージセンサの分解能に匹敵する一次元的位置検出を行なう事が可能になり、土木測量等超高精度の位置計測が要求される分野に道が開かれる事になる。さらに重要な作用は、光点を直交する2本の線状像に変換し所定の回転角をもって画素アレイに投影する事により、二次元の位置検出においても各々の線状像についての位置検出分解能が二次元撮像素子に含まれる画素の総数に匹敵するまで高められる事である。光点を直交線状像に変換して投影する為、2分割されたシリンドリカル面を備えた光学変換器を用いる事により、極めてシャープな線状像を形成する事が可能となり、本発明にかかる光点位置計測方法のメリットを最大限に引き出す事ができる。分割シリンドリカル面を備えた光学変換器に代えて、直交する2本のスリットが形成されたスリット板を用いる事により、レンズ収差を

除去でき且つ部品コストを削減する事が可能になる。

【0010】

【実施例】以下図面を参照して本発明の好適な実施例を詳細に説明する。図1は本発明にかかる光点位置計測方法の実施に用いられる計測装置の基本的な構成を表わす模式図である。図示する様に、本光点位置計測方法はシリンドリカルレンズ1からなる光学変換器と、画素アレイを備えたCCDイメージセンサ2からなる二次元撮像素子と、コンピュータ等からなる画像処理演算器3とを用いている。シリンドリカルレンズ1は測定対象となる光点4を所定の一次元方向と交差する線状像5に変換する。CCDイメージセンサ2は線状像5を撮像して対応する画素データを出力する。画像処理演算器3はこの画素データを処理し一次元方向に沿った光点4の位置を算出する。本例ではシリンドリカルレンズ1は垂直な円筒軸を有している。従って、線状像5は垂直方向に投影される。一方光点4は水平方向に変位可能であり、これと対応して基準軸(r)が示されている。図示の関係から明らかな様に、線状像5と基準軸(r)の交点Pが光点4の一次元方向位置を表わす事になる。なお、線状像5はCCDイメージセンサ2の画素アレイに対して相対的に傾斜配置されている。

【0011】図2は、図1に示した構成の幾何学的な関係を表わしている。前述した様に、光点4は与えられた一次元方向(本例では水平方向)に変位可能である。基準軸(r)はこの一次元方向と平行に設定されている。シリンドリカルレンズ1の光軸と基準軸(r)の交点を原点Oとしている。前述した線状像と基準軸(r)の交点P(r)が、光点4の一次元方向位置を表わす事になる。

【0012】図3は、図1及び図2に示したCCDイメージセンサ2の拡大平面図であり、行列状に整列した多数の画素6を備えておりマトリクスアレイを構成する。CCDイメージセンサ2の表面には前述した線状像5が投影されている。これを参照して本発明にかかる光点位置計測方法の基本的な手順を説明する。まず最初に画素6のマトリクスアレイに対して互いに直交する主軸(I)及び副軸(J)を有する直交座標系を設定する。本例ではマトリクスアレイの行方向と主軸(I)が一致しており、同じく列方向が副軸(J)と一致している。又直交座標系の原点は図2に定義した原点Oと一致している。次に主軸(I)よりも副軸(J)に対する角度 $\theta$ が小さくなる様に線状像5を直交座標系に対して傾斜投影する。具体的には、基準軸(r)に対してCCDイメージセンサ2を $\theta$ だけ傾けて配置すれば良い。続いて、CCDイメージセンサ2から出力された画素データを演算処理して線状像5の直線近似を行ない中心線7を求める。これにより、中心線7の主軸(I)方向一次元位置(即ち主軸との交点)を、副軸(J)方向一次元位置(即ち副軸との交点b)として拡大検出できる。最後

に、拡大検出結果に基づいて光点の位置P(r)を割り出す。

【0013】図4は、上述した線状像5の直線近似方法の説明に供する線図である。マトリクスアレイの特定の列(本図ではI=5で表わされる列)に着目した画素データの分布を表わしており、横軸には行番号がとられている。図3を見れば明らかな様に、I=5の画素列に対して線状像5は直交座標の第一象限で交差している。これに応じて、画素データの分布はJ=3の行でピークとなっている。本例では画素データの分布曲線によって囲まれる面積Sを求め、さらにその重心G(I)をサブピクセル単位で算出している。この重心G(I)は、I=5で示される画素列の中心線と、線状像5の中心線7との交点を推定するものである。この様な重心演算を全ての列に対して行なう事により中心線7を統計的に求めている。

【0014】次に図5のフローチャートを参照して、本発明にかかる光点位置計測方法の具体的手順を詳細に説明する。まず設定手順S1で、図3に示す様に画素6のマトリクスアレイに対して直交座標系(I, J)を設定する。次に投影手順S2で、直交座標系(I, J)に対して角度 $\theta$ で線状像5を傾斜投影する。続いて検出手順S3で、線状像5の直線近似を行ない中心線7を求める。即ち、図4に示した様にI=-8, -7, -6, ..., 8で表わされる全ての画素列に対し、重心G(I)を各々求め、さらに最小二乗法を適用して直交座標系(I, J)における直線式 $J = aI + b$ を算出する。この直線式で、aは傾きを表わし、bは図3に示す様に副軸(J)に対する切片を表わしている。図3を見れば明らかな様に、中心線7の主軸(I)方向一次元位置は、切片bの値として拡大検出されている。最後に算出手順S4で、拡大検出結果に基づき光点の一次元方向位置を割り出す。図3に示した幾何学的な関係から明らかな様に、光点は中心線7と基準軸(r)との交点Pで与えられる。即ち、上述した直線式 $J = aI + b$ で $J = 0$ とした時のIの値 $-b/a$ に $\cos \theta$ をかけた値 $r = (-b/a) \cos \theta$ となる。

【0015】ここで中心線7の傾きaは $1/\tan \theta = \cos \theta / \sin \theta$ で表わされる。この関係を上記式に代入すると、 $r = -b \sin \theta$ となり、切片bの値即ち副軸方向の変位は、rの値即ち基準軸方向の変位に対して $1/\sin \theta$ 倍に拡大されている事が理解できる。特に $\theta$ として $25^\circ$ 程度を選ぶとおよそ2倍の拡大率が得られる。さらに $\theta$ の値を $0^\circ$ に近付けるほど拡大率が大幅に増大する。

【0016】図6は本発明にかかる光点位置計測方法の他の実施例を示す模式図である。図示する様に本例では、主軸(I)と基準軸(r)が一致している。即ち、光点が水平基準軸(r)に沿って変位する時、主軸(I)も水平に設定している。一方副軸(J)は垂直と

なる。この場合においても、線状像の中心線7が副軸(J)に対して所定の角度 $\theta$ をなす様に線状像を投影する。具体的には、例えば図1に示した構成でシリンドリカルレンズ1の円筒軸を垂直方位から $\theta$ だけ傾斜させれば良い。図示の例では、主軸(I)方向の1ピッチ分変位1Dは副軸(J)方向の4ピッチ分変位4Dに拡大されている。換言すると主軸方向変位は副軸方向変位により4分割単位で補間可能である。 $\theta$ の値を小さくするほど拡大倍率が高くなり主軸方向位置(基準軸方向位置)の測定精度が高くなる。この様に本発明では光点を一旦線状像に変換し二次元撮像素子で受光する事により画素データを有効活用して測定精度の劇的な向上を図っている。本発明にかかる方式は、例えば主軸をパーニヤの主尺に見立て、副軸を同じくパーニヤの副尺と見立てる事により理解が容易になるであろう。

【0017】図7は、画素アレイに対する直交座標の設定方法を示す模式図である。図から理解される様に、直交座標の割り付けは必ずしも一義的なものではない。基本的には、画素6のマトリクスアレイが有する所望の行列方向に整合して直交座標を設定すれば良い。図では2種類の直交座標系(I, J)と(i, j)が示されている。直交座標(I, J)を画素6のマトリクスアレイに割り付けた場合には、画素ピッチがDで与えられる。一方直交座標(i, j)を割り付けた場合には、画素ピッチはdとなる。後者の直交座標系は前者の直交座標系に比べ画素ピッチdが小さくなる為分解能が向上する。

【0018】図8は、本発明にかかる光点位置計測方法の別の実施例を示す模式図であり、光点の二次元位置測定を行なっている。基本的な構成は図1に示した例と同一であり対応する部分には対応する参照番号を付して理解を容易にしている。本例では光学変換器としてスリット板10を用いて測定対象となる光点4を互いに直交する横線状像51と縦線状像52からなる十文字像50に変換している。画素アレイを備えたCCDイメージセンサ2は十文字像50を撮像して対応する画素データを出力する。画像処理演算器3は画素データを処理し光点4の二次元位置を算出する。スリット板10は互いに直交するスリット11とその交差部に位置する菱形窓12を備えている。この菱形窓12に対応して、十文字像50の中心部には菱形マーク53が含まれる事になり、画像認識に用いられる。光学変換器としてシリンドリカルレンズに代えスリット板を用いる事により、球面収差等を除去する事が可能である。但し、スリット板の場合には光点4の入射光束の大部分が遮断される為、十文字像50の輝度はそれほど高くない。

【0019】図9は、図8に示したCCDイメージセンサ2の拡大平面図である。図示する様に画素6のマトリクスアレイが有する所望の行列方向に整合して直交座標系が設定されている。この直交座標系は主軸(I)と副軸(J)により規定される。この直交座標系に対して4

5°から偏った角度 $\theta$ で十文字像を傾斜投影する。前述した様にこの十文字像は横線状像51、縦線状像52、中央菱形マーク53を含んでいる。なお本例では光点の二次元位置を表わす為一對の基準軸(X, Y)を用いている。この基準座標系の原点は直交座標系と一致しているとともに、十文字像と平行な関係にある。但し本発明はこれに限られるものではなく、基準座標系と直交座標系を完全に一致させても良い。画素6のマトリクスアレイを含むCCDイメージセンサ2から出力された画素データは演算処理され、直交座標系(I, J)を基準として傾きが45°より大きくなる一方の線状像(本例では縦線状像52)の直線近似を行ない中心線f(I)を求める。さらに90°反時計方向に回転した直交座標系を基準として同じく傾きが45°より大きくなる他方の線状像(本例では横線状像51)の直線近似を行ない中心線g(I)を求める。両直線近似結果に基づいて、十文字像の交差部に対応する光点の二次元位置を精密割り出しする。

【0020】図10は、光点位置測定に先立って行なわれる十文字像の画像認識に用いられる菱形オペレータを表わしている。図示する様にこの菱形オペレータは十文字像の中央部に含まれる菱形マーク53を画像認識する為に用いられる。

【0021】図11を参照して、図9に示した十文字像の画像演算処理を具体的に説明する。先ずステップS1において、図10に示した菱形オペレータを用い画素データに対して重畳積分を行ない、結果のピークを求める事により投影された全ての十文字像を抽出する。各十文字像を $P_i(I_i, J_i)$ で表わす。さらに、全ての十文字像に対して以下の処理を行なう。即ちステップS2において、列番号Iが $I_i - \alpha$ から $I_i + \alpha$ の範囲外の画素データの値を0とする。但し $\alpha$ は予め設定された整数値であり、縦線状像52と整合するウィンドウを規定するものである。続いて図5に示したフローチャートと同様の手順により、最小自乗法を用いた直線近似を行ない縦線状像52の中心線 $J = f(I)$ を得る。

【0022】次にステップS3において、行番号Jが $J_i - \alpha$ から $J_i + \alpha$ の範囲外の画素データの値を0とする。これにより横線状像51に整合したウィンドウが設定される。続いて主軸(I)と副軸(J)を入れ替え(即ち直交座標系を90°回転し)、ステップS2と同様に最小自乗法を用いた直線近似を行ない、横線状像51の中心線 $J = g(I)$ を得る。最後にステップS4で、直線f(I)と直線g(I)の交点(I1, J1)を演算する。これを座標変換し、基準軸での座標値P(X, Y)を求める。即ち、 $X = I1 \cdot \cos \theta$ であり、 $Y = J1 \cdot \cos \theta$ となる。以上の説明から理解される様に、本例では原点を共通にし且つ互いに90°回転した一對の直交座標系を利用している。この一對の直交座標系に対して縦線状像及び横線状像を各々傾斜投影

し直線近似を行なっている。これにより求めた各々の拡大検出結果に基いて光点の二次元位置を割り出している。

【0023】図12は本発明にかかる光点位置計測方法のさらに別の実施例を示す模式図である。図8と同様に、光点4の二次元位置計測を行なう。異なる点は、光学変換器としてスリット板10に代え、凸レンズ11と複合シリンダリカルレンズ100の組み合わせを用いている事である。凸レンズ11は光点4をCCDイメージセンサ2の画素アレイ上に集光する。一方複合シリンダリカルレンズ100は互いに直交する円筒軸を有する分割シリンダリカルレンズ面101、102を備えている。一方の分割シリンダリカルレンズ面101は垂直円筒軸を有しており、光点4からの集光を水平方向にデフォーカスし縦線状像51に変換する。他方の分割シリンダリカルレンズ面102は水平円筒軸を有しており、凸レンズ11により集光された光を垂直方向にデフォーカスし縦線状像52に変換する。この結果CCDイメージセンサ2には縦線状像52と横線状像51が交差した十文字像50が得られる。この様に複合シリンダリカルレンズ100を用いる事により極めてシャープで且つ輝度の高い十文字像が得られる。

【0024】図13は、図12に示した複合シリンダリカルレンズ100の作成方法の一例を示す模式図である。図示する様に、長尺形状のシリンダリカルレンズは切断線C1に沿って二分される。二分された一方のシリンダリカルレンズはさらに切断線C2に沿って斜めに分割され、図12に示した一方のシリンダリカルレンズ面102が得られる。残りのシリンダリカルレンズも切断線C3に沿って斜めに分割され、図12に示した他方の分割シリンダリカルレンズ面101が得られる。

【0025】

【発明の効果】以上説明した様に、本発明によれば、光点が線状像に変換されて二次元撮像素子に投影される。この線状像の傾斜方向を二次元撮像素子の水平軸と例えば75°以上の角度に設定する事で、水平方向の光点の変位に対し垂直方向では2倍以上の拡大変位として検出できるので、非常に高い精度で光点の一次元位置計測が行なえる。線状像の傾斜投影方向と二次元撮像素子の画素行列方向とを最適なものとする事により、一次元の位置検出分解能を二次元撮像素子に含まれる画素の総数に対応するものまで高められるという効果が得られる。さらに重要な効果は、光点を十文字像に変換し45°から偏った回転角をもって撮像面に投影する事により、二次

元の位置検出においても各座標軸の一次元検出分解能が二次元撮像素子に含まれる画素の総数に匹敵するまで高められる事である。さらに、光点を十文字像に変換する際、一對のシリンダリカルレンズ面を有する光学変換器を用いる事により、シャープで輝度の高い十文字像を形成する事ができ、本発明にかかる光点位置計測方法の利益を最大限に引き出す事が可能になる。あるいは2つのシリンダリカルレンズ面を有する光学変換器に代えて直交する2本のスリットを備えたスリット板を用いる事により、レンズ収差を除去し検出精度を高めると同時に部品コストの低減化に寄与する事が可能になる。

【図面の簡単な説明】

【図1】本発明にかかる光点位置計測方法の一実施例を示す説明図である。

【図2】図1に示した構成の幾何学的な関係を示す模式図である。

【図3】図1に示したCCDイメージセンサの拡大平面図である。

【図4】直線近似の手法を示す説明図である。

【図5】本発明にかかる光点位置計測方法の具体的な手順を示すフローチャートである。

【図6】本発明にかかる光点位置計測方法の原理説明図である。

【図7】CCDイメージセンサに対する直交座標系の割り付け方法を示す模式図である。

【図8】本発明にかかる光点位置計測方法の他の実施例を示す模式図である。

【図9】図8に示したCCDイメージセンサの拡大平面図である。

【図10】十文字像の認識処理に用いられる菱形オペレータを示す模式図である。

【図11】図9に示した十文字像の具体的な画像処理手順を示すフローチャートである。

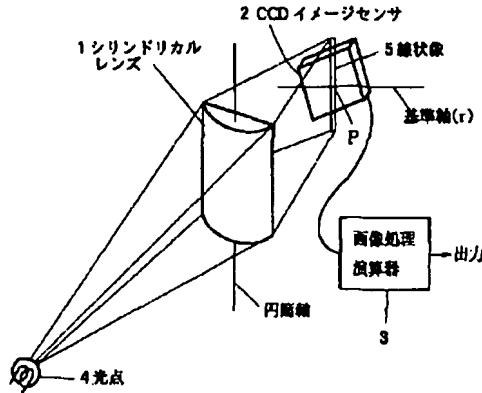
【図12】本発明にかかる光点位置計測方法の別の実施例を示す模式図である。

【図13】複合シリンダリカルレンズの作成方法を示す説明図である。

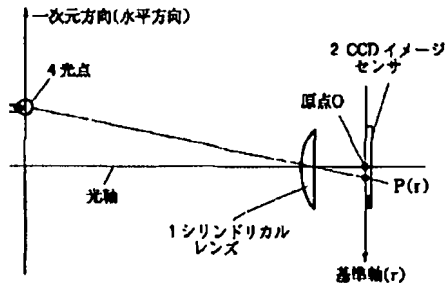
【符号の説明】

- 1 シリンダリカルレンズ
- 2 CCDイメージセンサ
- 3 画像処理演算器
- 4 光点
- 5 線状像

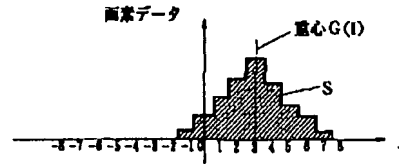
【図1】



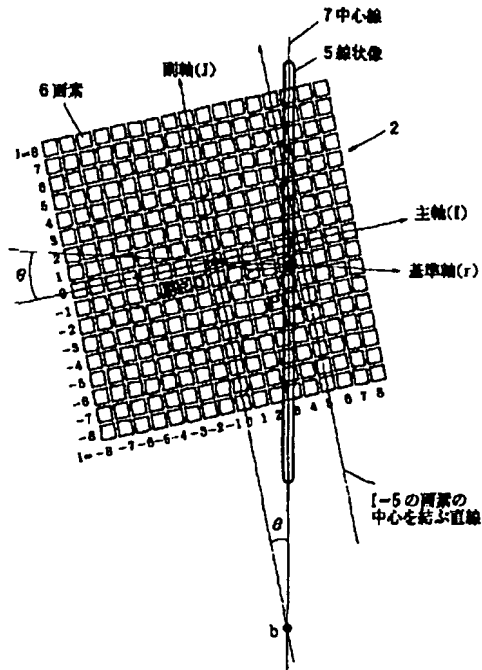
【図2】



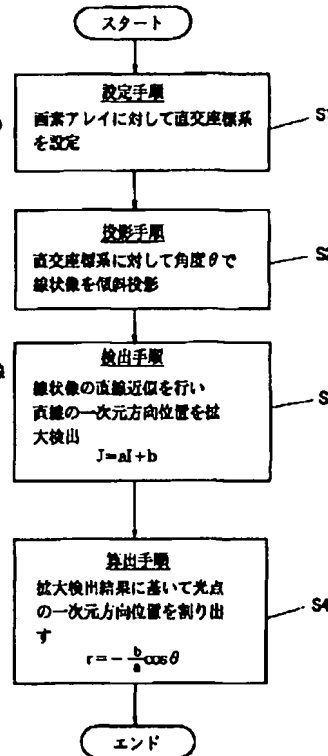
【図4】



【図3】



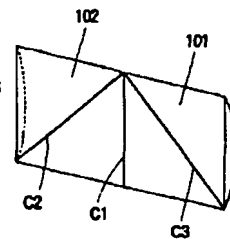
【図5】



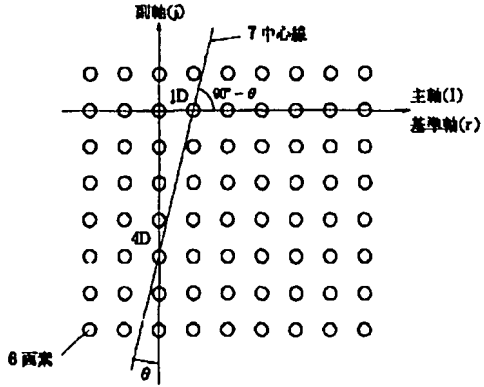
【図10】

0	0	0	1	0	0	0
0	0	1	1	1	0	0
0	1	1	1	1	1	0
1	1	1	1	1	1	1
0	1	1	1	1	1	0
0	0	1	1	1	0	0
0	0	0	1	0	0	0

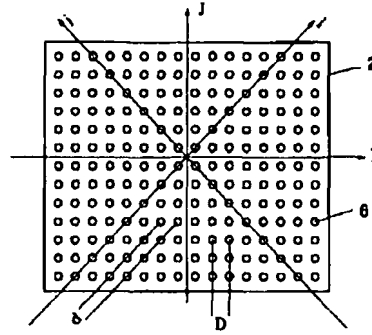
【図13】



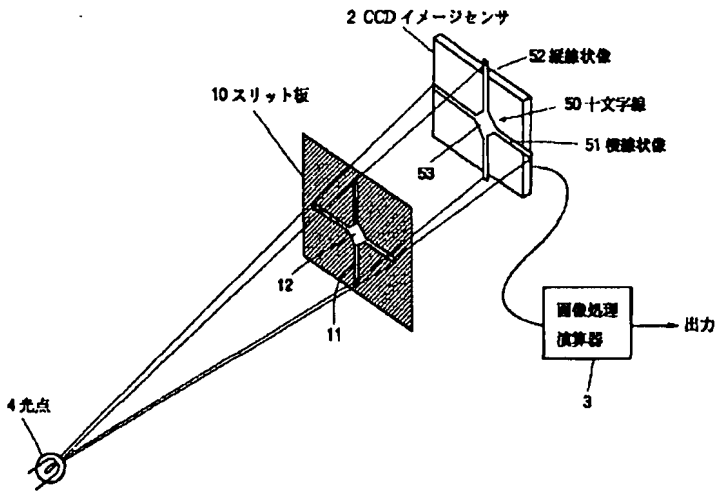
【図6】



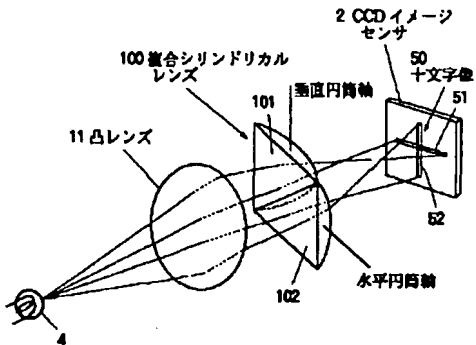
【図7】



【図8】

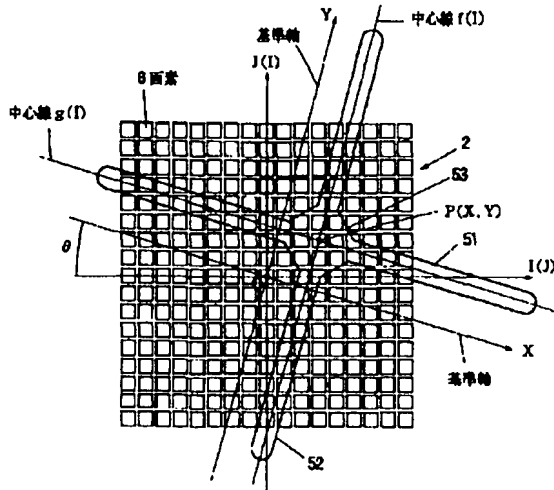


【図12】

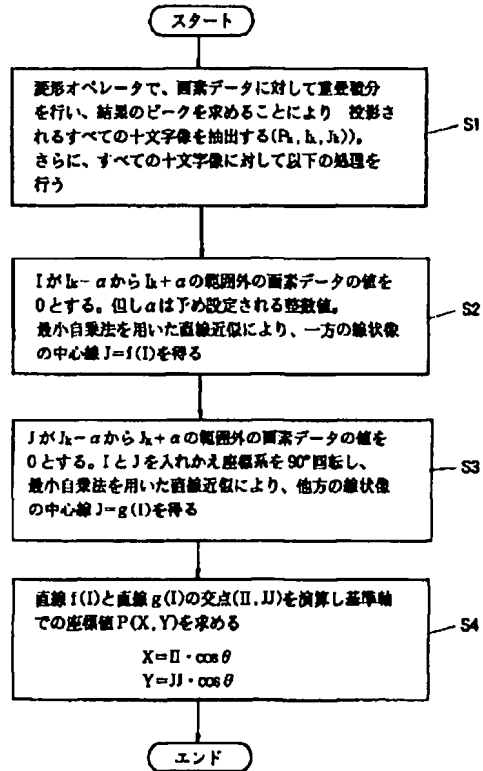




【図9】



【図11】



\* NOTICES \*

**JPO and INPIT are not responsible for any damages caused by the use of this translation.**

1. This document has been translated by computer. So the translation may not reflect the original precisely.
2. \*\*\*\* shows the word which can not be translated.
3. In the drawings, any words are not translated.

---

CLAIMS

---

[Claim(s)]

[Claim 1] It changes into an image. the line which intersects the predetermined direction of a single dimension in the light spot which serves as the measuring object using an optical converter -- The pixel data which picturize an image and correspond are generated. the 2-dimensional image sensor equipped with the pixel array -- using -- this -- a line -- The configuration procedure which sets up the rectangular coordinate system which has the main shaft and countershaft which are the light-spot location measurement approach which computes the location of said light spot which processed these pixel data using the image-processing computing element, and met in this single dimension direction, and intersect perpendicularly mutually to this pixel array, the include angle to a countershaft becomes small rather than a main shaft -- as -- this -- a line -- an image with the projection procedure which carries out inclination projection to a rectangular coordinate system these pixel data -- data processing -- carrying out -- a line -- the light-spot location measurement approach characterized by to perform the detection procedure which carries out expansion detection, and the calculation procedure deduce the location of said light spot based on an expansion detection result, by making into the direction single dimension location of a countershaft the direction single dimension location of a main shaft of the straight line which asked by performing straight-line approximation of an image.

[Claim 2] an include angle [ as opposed to a countershaft in said projection procedure ] -- 0 degree -- large -- the range to 25 degrees -- this -- a line -- the light-spot location measurement approach according to claim 1 characterized by carrying out inclination projection of the image.

[Claim 3] the optical converter which said projection procedure equipped with the cylindrical-lens side -- using -- a line -- the light-spot location measurement approach according to claim 1 characterized by projecting an image.

[Claim 4] the optical converter which said projection procedure equipped with the slit -- using -- a line -- the light-spot location measurement approach according to claim 1

characterized by projecting an image.

[Claim 5] Said calculation procedure is the light-spot location measurement approach according to claim 1 characterized by deducing the direction location of a single dimension of said light spot which met the main shaft based on this expansion detection result.

[Claim 6] For a main shaft, said calculation procedure is the light-spot location measurement approach according to claim 1 characterized by deducing the direction location of a single dimension of said light spot in alignment with a different predetermined reference axis based on this expansion detection result.

[Claim 7] said calculation means -- this expansion detection result -- being based -- this -- a line -- the light-spot location measurement approach according to claim 1 characterized by deducing the direction location of a single dimension of said light spot in alignment with the predetermined reference axis which intersects perpendicularly with the direction of a straight line of an image.

[Claim 8] the procedure set up the rectangular coordinate system of the pair which rotated 90 degrees mutually [ said configuration procedure carries out a zero in common, and ] -- it is -- said projection procedure -- the rectangular coordinate system of a pair -- receiving -- two lines -- the light-spot location measurement approach according to claim 1 which is the procedure which carries out each inclination projection of the image, and is characterized by for said calculation procedure to include the procedure deduce the 2-dimensional location of said light spot based on each expansion detection result.

[Claim 9] It changes into an image. the line which intersects perpendicularly mutually the light spot which serves as the measuring object using an optical converter -- The pixel data which picturize an image and correspond are generated. the 2-dimensional image sensor equipped with the pixel array -- using -- the line of this pair -- The configuration procedure which has consistency in the matrix direction of the request which is the light-spot location measurement approach which processes these pixel data using an image-processing computing element, and computes the 2-dimensional location of said light spot, and this pixel array has, and sets up a rectangular coordinate system, the include angle toward which it inclined from 45 degrees to this rectangular coordinate system -- the line of a pair -- with the projection procedure which carries out inclination projection of the image Straight-line approximation of an image is performed by the same approach as said straight-line approximation. data processing of these pixel data is carried out, and an inclination becomes larger than 45 degrees on the basis of this rectangular coordinate system -- on the other hand, a line -- the line of another side where it is the same and an inclination becomes larger than 45 degrees on the basis of the rectangular coordinate system rotated 90 degrees while performing straight-line approximation of an image -- both the straight-lines approximation result --

being based -- the line of a pair -- the light-spot location measurement approach characterized by performing the calculation procedure which carries out precision indexing of the 2-dimensional location of the light spot corresponding to the intersection of an image.

[Claim 10] Said projection procedure is the light-spot location measurement approach according to claim 9 characterized by projecting an orthotomic-like image using the optical converter equipped with the division cylindrical-lens side which has the cylinder shaft which intersects perpendicularly mutually.

[Claim 11] Said projection procedure is the light-spot location measurement approach according to claim 9 characterized by projecting an orthotomic-like image using the optical converter equipped with the slit which intersects perpendicularly mutually.

---

## DETAILED DESCRIPTION

---

[Detailed Description of the Invention]

[0001]

[Industrial Application] This invention relates to the light-spot location measuring method which measures the location of one piece which emits light directly or indirectly, or two or more point light sources using a 2-dimensional image sensor. It is related with the highly precise-ized technique of this light-spot location measurement approach in more detail.

[0002]

[Description of the Prior Art] When 2-dimensional location detection of the measuring point directed by the point light source on a flat surface was performed conventionally, the two direction detectors of a beam of light which combined a single dimension image sensor, a slit, or lenses, such as linear image sensors, were used, and the location of the point light source was deduced by the triangulation method. In order to raise the accuracy of measurement to practical use level in such light-spot location measurement, it is necessary to raise the resolution of linear image sensors. Now, it is marketed and, generally available linear image sensors are a maximum of about 10,000 pixels. In order to acquire the precision of practical use level by engineering-works survey etc., an about 100,000-pixel super-high density single dimension image sensor is called for.

[0003] Moreover, in order to detect the three-dimensions positional information of the point light source used as a target, the stereo method which uses two television cameras incorporating 2-dimensional image sensors, such as an area image sensor, is used abundantly. In this case, improving the accuracy of measurement reaches to an extreme of difficulty further. In an area image sensor, it is for the number of pixels to increase at a rate of a square in proportion to resolution.

[0004] The technique for improving resolution seemingly is proposed, without making the element number of an area image sensor increase, for example, it is indicated by JP,3-31362,B. According to this, a cross filter is attached in the lens of a television camera, and the beam of light from the point light source is changed into a streak-like cross image, and is made to project on the pixel array of an area image sensor with a cross filter. The intersection of two straight lines contained in a cross image by the image processing is computed, and the location of the point light source is deduced.

[0005]

[Problem(s) to be Solved by the Invention] The fundamental principle in the conventional light-spot location measurement approach mentioned above is that single dimension image sensors, such as linear image sensors, detect a single dimension location, and 2-dimensional image sensors, such as an area image sensor, detect a 2-dimensional location. However, by such simple approach, fundamentally, in order to improve the accuracy of measurement, there is a limitation in the increment in the number of pixels naturally that there is no other way but for the resolution of an image sensor to make. Even if it adopts an image processing technique and raises detection precision, apparent resolution will be about only about 1 of pixel spacing / 10 at most. Then, this invention aims at replacing with a single dimension image sensor and making measurable the direction location of a single dimension of the light spot with high degree of accuracy using a 2-dimensional image sensor. Moreover, even when measuring the 2-dimensional location of the light spot, it decomposes in the direction of a single dimension which intersects perpendicularly, and aims at using a 2-dimensional image sensor properly skillfully to each, and improving the accuracy of measurement notably. in order [ furthermore, ] to detect the direction of a single dimension by the 2-dimensional image sensor effectively -- the light spot -- an ideal line -- it aims at offering the approach of carrying out conversion projection in an image.

[0006]

[Means for Solving the Problem] The light-spot location measurement approach concerning this invention uses the optical converter, the 2-dimensional image sensor, and the image-processing computing element. the line which intersects the predetermined direction of a single dimension fundamentally in the light spot which serves as the measuring object using an optical converter first -- it changes into an image. next, the 2-dimensional image sensor equipped with the pixel array -- using -- this -- a line -- the pixel data which picturize an image and correspond are generated. The location of said light spot which used the image-processing computing element, finally processed these pixel data, and met in this single dimension direction is computed. It is characterized by performing the following procedures in this light-spot location measurement approach. A configuration procedure is performed first and the rectangular coordinate system which has the main shaft and countershaft which intersect

perpendicularly mutually to this pixel array is set up. next, a projection procedure is performed and the include angle to a countershaft becomes small rather than a main shaft -- as -- this -- a line -- inclination projection of the image is carried out to a rectangular coordinate system. then, a detection procedure -- carrying out -- these pixel data -- data processing -- carrying out -- a line -- expansion detection is carried out, using as the direction single dimension location of a countershaft the direction single dimension location of a main shaft of the straight line which asked by performing straight-line approximation of an image. Finally a calculation procedure is performed and the location of said light spot is deduced based on an expansion detection result. [0007] an include angle [ preferably as opposed to a countershaft in said projection procedure ] -- 0 degree -- large -- the range to 25 degrees -- this -- a line -- it is the procedure which carries out inclination projection of the image. the optical converter equipped with the cylindrical-lens side in said projection procedure, for example -- using -- a line -- an image is projected. or the optical converter which replaced with this and was equipped with the slit -- using -- a line -- you may make it project an image On the other hand, said calculation procedure deduces preferably the direction location of a single dimension of said light spot which met the main shaft based on this expansion detection result. Or the direction location of a single dimension of said light spot in alignment with a different predetermined reference axis from a main shaft based on this expansion detection result may be deduced.

[0008] The light-spot location measurement approach mentioned above is applicable not only to single dimension measurement but 2-dimensional measurement as it is. In this case, first, by the configuration procedure, it has consistency in the matrix direction of the request which a pixel array has, and a rectangular coordinate system is set up. Next, inclination projection of the orthotomic-like image (cross image) of a pair is carried out at the include angle toward which it inclined from 45 degrees to this rectangular coordinate system in the projection procedure. then, in a detection procedure, data processing of the pixel data is carried out, and an inclination becomes larger than 45 degrees on the basis of this rectangular coordinate system -- on the other hand, a line -- the line of another side where it is the same and an inclination becomes larger than 45 degrees on the basis of the rectangular coordinate system rotated 90 degrees while performing straight-line approximation of an image -- straight-line approximation of an image is performed by the same approach as the aforementioned straight-line approximation. Based on both the straight-lines approximation result, the 2-dimensional location of the light spot corresponding to the intersection of the orthotomic-like image of a pair is deduced in a calculation procedure at a precision at the last. In this case, in said projection procedure, an orthotomic-like image is projected using the optical converter equipped with the division cylindrical-lens side which has the cylinder shaft which intersects perpendicularly mutually, for example. Or it replaces with this and you

may make it project an orthotomic-like image using the optical converter equipped with the slit which intersects perpendicularly mutually.

[0009]

[Function] according to this invention -- the light spot -- a line -- it is changed into an image and inclination projection is carried out at the pixel array of a 2-dimensional image sensor. A tilt angle is set as 75 degrees or more to a main shaft, and is set as 25 degrees or less to a countershaft. thereby -- the light spot of the direction of a main shaft -- a variation rate -- receiving -- the light spot of the direction of a countershaft -- the expansion detection of the variation rate can be doubled [ more than ]. Based on the principle of a vernier, a main shaft corresponds to the primary scale of a vernier, and, similarly, as for this, the countershaft supports the vernier of a vernier. the rectangular coordinate system adjusted in the matrix direction of a pixel array -- receiving -- a line -- by optimizing the projection tilt angle of an image, the countless pixel contained in a pixel array can be used effectively. Theoretically, it is raised to the thing corresponding to the total of the pixel contained in a 2-dimensional image sensor in the location detection power of a single dimension. For example, it becomes possible to perform location detection of the single dimension which is equal to the resolution of 250,000-pixel linear image sensors using a 500x500-pixel area image sensor, and a path will be opened by the field as which location measurement of super-high degree of accuracy, such as an engineering-works survey, is required. two lines lines and a still more important operation cross the light spot at right angles -- changing into an image and projecting on a pixel array with a predetermined angle of rotation -- 2-dimensional location detection -- also setting -- each line -- it is raised until the location detection power about an image is equal to the total of the pixel contained in a 2-dimensional image sensor. using the optical converter equipped with the cylindrical side divided into two, in order to change and project the light spot on an orthotomic-like image -- a very sharp line -- it can become possible to form an image and the merit of the light-spot location measurement approach concerning this invention can be pulled out to the maximum extent. It becomes possible to be able to remove lens distortion and to reduce components cost by using the slit plate with which two slits which replace with the optical converter equipped with the division cylindrical side, and intersect perpendicularly with it were formed.

[0010]

[Example] With reference to a drawing, the suitable example of this invention is explained to a detail below. Drawing 1 is a mimetic diagram showing the fundamental configuration of the metering device used for operation of the light-spot location measurement approach concerning this invention. This light-spot location measurement approach uses the optical transducer which consists of a cylindrical lens 1, the 2-dimensional image sensor which consists of CCD series 2 equipped with the pixel

array, and the image-processing computing element 3 which consists of a computer etc. so that it may illustrate. the line which intersects the predetermined direction of a single dimension in the light spot 4 where a cylindrical lens 1 serves as the measuring object -- it changes into an image 5. CCD series 2 -- a line -- the pixel data which picture an image 5 and correspond are outputted. The image-processing computing element 3 computes the location of the light spot 4 which processed this pixel data and met in the direction of a single dimension. In this example, the cylindrical lens 1 has the perpendicular cylinder shaft. therefore, a line -- an image 5 is projected perpendicularly. On the other hand, the light spot 4 can be displaced horizontally and the reference axis (r) is shown corresponding to this. clear from the relation of illustration -- as -- a line -- the intersection P of an image 5 and a reference axis (r) will express the direction location of a single dimension of the light spot 4. in addition, a line -- inclination arrangement of the image 5 is relatively carried out to the pixel array of CCD series 2. [0011] Drawing 2 expresses the geometric relation of a configuration of having been shown in drawing 1 . It can displace in the direction of the single dimension which was mentioned above and to which the light spot 4 was given like (horizontal in this example). The reference axis (r) is set as these direction of a single dimension and parallel. The intersection of the optical axis and reference axis (r) of a cylindrical lens 1 is made into Zero O. the line mentioned above -- intersection [ of an image and a reference axis (r) ] P (r) will express the direction location of a single dimension of the light spot 4.

[0012] Drawing 3 is the expansion top view of CCD series 2 shown in drawing 1 and drawing 2 , is equipped with the pixel 6 of a large number which aligned in the shape of a matrix, and constitutes a matrix array. the line mentioned above in the front face of CCD series 2 -- the image 5 is projected. The fundamental procedure of the light-spot location measurement approach which starts this invention with reference to this is explained. The rectangular coordinate system which has the main shaft (I) and countershaft (J) which intersect perpendicularly mutually to the matrix array of a pixel 6 first is set up. In this example, the line writing direction and main shaft (I) of a matrix array are in agreement, and, similarly the direction of a train is in agreement with a countershaft (J). Moreover, the zero of a rectangular coordinate system is in agreement with the zero O defined as drawing 2 . next, the include angle theta to a countershaft (J) becomes small from a main shaft (I) -- as -- a line -- inclination projection of the image 5 is carried out to a rectangular coordinate system. What is necessary is only for theta to lean CCD series 2 to a reference axis (r), and just to specifically arrange. then, the pixel data outputted from CCD series 2 -- data processing -- carrying out -- a line -- straight-line approximation of an image 5 is performed and it asks for a center line 7. Thereby, the expansion detection of the direction single dimension location (namely, intersection with a main shaft) of (a main shaft I) of a center line 7 can be carried out as



a direction single dimension location (namely, the intersection  $b$  with a countershaft) of (Countershaft  $J$ ). Finally, location [ of the light spot ]  $P(r)$  is deduced based on an expansion detection result.

[0013] the line which drawing 4 mentioned above -- it is the diagram with which explanation of the straight-line approximation approach of an image 5 is presented. Distribution of the pixel data which paid their attention to the specific train (train expressed with  $I=5$  in this Fig.) of a matrix array is expressed, and the line number is taken by the axis of abscissa. clear, if drawing 3 is seen -- as -- the pixel train of  $I=5$  -- receiving -- a line -- the image 5 crosses by the first quadrant of rectangular coordinates. According to this, distribution of pixel data serves as a peak in the line of  $J=3$ . In this example, it asks for the area  $S$  surrounded by the distribution curve of pixel data, and center-of-gravity  $G(I)$  is further computed per subpixel. the center line of a pixel train in which this center-of-gravity  $G(I)$  is shown by  $I=5$ , and a line -- an intersection with the center line 7 of an image 5 is presumed. It is asking for the center line 7 statistically by performing such a center-of-gravity operation to all trains.

[0014] Next, with reference to the flow chart of drawing 5, the concrete procedure of the light-spot location measurement approach concerning this invention is explained to a detail. First, by the configuration procedure S1, as shown in drawing 3, a rectangular coordinate system  $(I, J)$  is set up to the matrix array of a pixel 6. next, the projection procedure S2 -- a rectangular coordinate system  $(I, J)$  -- receiving -- an include angle  $\theta$  -- a line -- inclination projection of the image 5 is carried out. then, the detection procedure S3 -- a line -- straight-line approximation of an image 5 is performed and it asks for a center line 7. that is, it was shown in drawing 4 -- like --  $I=8, -7$ , and - to all the pixel trains expressed with 6, --, 8, it asks for center-of-gravity  $G(I)$  respectively, and straight-line type  $J=aI+b$  in a rectangular coordinate system  $(I, J)$  is further computed with the application of the least square method.  $a$  expresses an inclination with this straight-line type, and  $b$  expresses the intercept to a countershaft ( $J$ ), as shown in drawing 3. If drawing 3 is seen, expansion detection of the direction single dimension location of (a main shaft  $I$ ) of a center line 7 is carried out as a value of Intercept  $b$  so that clearly. Finally the direction location of a single dimension of the light spot is deduced by calculation procedure S4 based on an expansion detection result. The light spot is given on the intersection  $P$  of a center line 7 and a reference axis ( $r$ ) so that clearly from the geometric relation shown in drawing 3. That is, it is set to value  $r=(-b/a) \csc\theta$  which applied  $\csc\theta$  to value  $-b/a$  of  $I$  when being referred to as  $J=0$  by straight-line type  $J=aI+b$  mentioned above.

[0015] Inclination  $a$  of a center line 7 is expressed with  $1/\tan\theta = \cos\theta/\sin\theta$  here. if this relation is substituted for the above-mentioned formula, it is set to  $r=-b\sin\theta$  and he can understand that the value of Intercept  $b$ , i.e., the variation rate of the direction of a countershaft, is expanded  $1/\sin\theta$  twice to the value of  $r$ , i.e., the

variation rate of criteria shaft orientations. If about 25 degrees is chosen especially as theta, a twice [ about ] as many dilation ratio as this will be obtained. A dilation ratio increases sharply, so that the value of theta is furthermore brought close to 0 degree. [0016] Drawing 6 is the mimetic diagram showing other examples of the light-spot location measurement approach concerning this invention. In this example, the main shaft (I) and the reference axis (r) are in agreement so that it may illustrate. That is, when the light spot displaces in accordance with a level reference axis (r), the main shaft (I) is set up horizontally. On the other hand, a countershaft (J) becomes perpendicular. also in this case, a line -- the center line 7 of an image makes the predetermined include angle theta to a countershaft (J) -- as -- a line -- an image is projected. Only theta should make the cylinder shaft of a cylindrical lens 1 specifically incline from perpendicular bearing with the configuration shown in drawing 1 . In the example of illustration, displacement 1D is expanded to displacement 4D by four pitches of the direction of a countershaft (J) by one pitch of the direction of a main shaft (I). If it puts in another way, the main shaft-orientations displacement can be interpolated per quadrisection with subshaft-orientations displacement. Magnifying power becomes high and the accuracy of measurement of the direction location of a main shaft (criteria shaft-orientations location) becomes high, so that the value of theta is made small. thus -- this invention -- the light spot -- once -- a line -- by changing into an image and receiving light with a 2-dimensional image sensor, pixel data are used effectively and dramatic improvement in the accuracy of measurement is aimed at. An understanding will become easy by the method concerning this invention likening a main shaft with the primary scale of a vernier, and similarly judging a countershaft the vernier of a vernier.

[0017] Drawing 7 is the mimetic diagram showing the setting approach of rectangular coordinates for a pixel array. To the appearance understood from drawing, allotment of rectangular coordinates is not necessarily the most important. What is necessary is to have consistency fundamentally in the matrix direction of the request which the matrix array of a pixel 6 has, and just to set up a rectangular coordinate system. By a diagram, (i, j) are indicated to be two kinds of rectangular coordinate systems (I, J). When rectangular coordinates (I, J) are assigned to the matrix array of a pixel 6, a pixel pitch is given by D. On the other hand, when rectangular coordinates (i, j) are assigned, a pixel pitch is set to d. Since the pixel pitch d becomes small compared with the former rectangular coordinate system, resolution of the latter rectangular coordinate system improves.

[0018] Drawing 8 is the mimetic diagram showing another example of the light-spot location measurement approach concerning this invention, and is performing 2-dimensional location measurement of the light spot. A fundamental configuration gives a corresponding reference number to the part which is the same as that of the

example shown in drawing 1 , and corresponds, and makes an understanding easy. In this example, the light spot 4 which serves as the measuring object, using the slit plate 10 as an optical converter is changed into the cross image 50 which consists of a striping-like image 51 which intersects perpendicularly mutually, and a vertical-line-like image 52. CCD series 2 equipped with the pixel array outputs the pixel data which picturize the cross image 50 and correspond. The image-processing computing element 3 processes pixel data, and computes the 2-dimensional location of the light spot 4. The slit plate 10 is equipped with the rhombus aperture 12 located in the slit 11 which intersects perpendicularly mutually, and its intersection. Corresponding to this rhombus aperture 12, the rhombus mark 53 will be included in the core of the cross image 50, and it is used for image recognition. By replacing with a cylindrical lens as an optical converter, and using a slit plate, it is possible to remove spherical aberration etc. However, since the great portion of incoming beams of the light spot 4 are intercepted in the case of a slit plate, the brightness of the cross image 50 is not so high.

[0019] Drawing 9 is the expansion top view of CCD series 2 shown in drawing 8 . It has consistency in the matrix direction of the request which the matrix array of a pixel 6 has so that it may illustrate, and the rectangular coordinate system is set up. This rectangular coordinate system is prescribed by a main shaft (I) and the countershaft (J). Inclination projection of the cross image is carried out at the include angle theta toward which it inclined from 45 degrees to this rectangular coordinate system. This cross image includes the striping-like image 51, the vertical-line-like image 52, and the central rhombus mark 53 in the appearance mentioned above. In addition, in this example, the reference axis (X, Y) showing the 2-dimensional location of the light spot of the Tameichi pair is used. The zero of these standard coordinates has a relation parallel to a cross image while it is in agreement with a rectangular coordinate system. However, this invention is not restricted to this and may make standard coordinates and a rectangular coordinate system completely in agreement. data processing of the pixel data outputted from CCD series 2 containing the matrix array of a pixel 6 is carried out, and an inclination becomes larger than 45 degrees on the basis of a rectangular coordinate system (I, J) -- on the other hand, a line -- straight-line approximation of an image (this example vertical-line-like image 52) is performed, and it asks for center line f (I). the line of another side where it is the same and an inclination becomes larger than 45 degrees on the basis of the rectangular coordinate system rotated to 90 more degree counterclockwise rotation -- straight-line approximation of an image (this example striping-like image 51) is performed, and it asks for center line g (I). Based on both the straight-lines approximation result, precision indexing of the 2-dimensional location of the light spot corresponding to the intersection of a cross image is carried out.

[0020] Drawing 10 expresses the rhombus operator used for the image recognition of the cross image performed in advance of light-spot location measurement. This

rhombus operator is used in order to carry out the image recognition of the rhombus mark 53 included in the center section of the cross image, so that it may illustrate.

[0021] With reference to drawing 11, image data processing of the cross image shown in drawing 9 is explained concretely. First, a superposition integral is performed to pixel data using the rhombus operator who showed step S1 to drawing 10, and all the cross images projected by searching for the peak of a result are extracted. A ten-character each image is expressed with  $P_k$  ( $I_k$  and  $J_k$ ). Furthermore, the following processings are performed to all cross images. That is, in step S2, a row number  $I$  sets the value of the pixel data of  $I_k - \alpha$  to  $I_k + \alpha$  out of range to 0. However,  $\alpha$  is the integral value set up beforehand and specifies the vertical-line-like image 52 and the window to adjust. Then, with the same procedure as the flow chart shown in drawing 5, straight-line approximation using a least square method is performed, and center line  $J=f(I)$  of the vertical-line-like image 52 is obtained.

[0022] Next, in step S3, a line number  $J$  sets the value of the pixel data of  $J_k - \alpha$  to  $J_k + \alpha$  out of range to 0. The window which this adjusted in the striping-like image 51 is set up. then, a main shaft ( $I$ ) and a countershaft ( $J$ ) are replaced (namely, a rectangular coordinate system -- 90 degrees -- rotating), straight-line approximation using a least square method is performed like step S2, and center line  $J=g(I)$  of the striping-like image 51 is obtained. Finally the intersection ( $II, JJ$ ) of straight-line  $f(I)$  and straight-line  $g(I)$  is calculated by step S4. Coordinate transformation of this is carried out and the coordinate value  $P$  in a reference axis ( $X, Y$ ) is calculated. That is, it is  $X=II - \cos\theta$  and is set to  $Y=JJ - \cos\theta$ . The rectangular coordinate system of the pair which rotated 90 degrees mutually [ by this example, carry out a zero in common like, and ] understood from the above explanation is used. Inclination projection of a vertical-line-like image and the striping-like image is respectively carried out to the rectangular coordinate system of this pair, and straight-line approximation is performed. The 2-dimensional location of the light spot is deduced based on each expansion detection result which this searched for.

[0023] Drawing 12 is the mimetic diagram showing still more nearly another example of the light-spot location measurement approach concerning this invention.

2-dimensional location measurement of the light spot 4 is performed like drawing 8. A different point is replacing with the slit plate 10 as an optical converter, and using the combination of a convex lens 11 and the compound cylindrical lens 100. A convex lens 11 condenses the light spot 4 on the pixel array of CCD series 2. On the other hand, the compound cylindrical lens 100 is equipped with the division cylindrical-lens side 101,102 which has the cylinder shaft which intersects perpendicularly mutually. One division cylindrical-lens side 101 has the perpendicular cylinder shaft, defocuses condensing from the light spot 4 horizontally, and changes it into the striping-like image 51. The division cylindrical-lens side 102 of another side has the level cylinder shaft,

defocuses perpendicularly the light condensed with the convex lens 11, and changes it into the vertical-line-like image 52. The cross image 50 with which the vertical-line-like image 52 and the striping-like image 51 intersected CCD series 2 as a result is obtained. Thus, a very sharp cross elephant with high brightness is obtained by using the compound cylindrical lens 100.

[0024] Drawing 13 is the mimetic diagram showing an example of the creation approach of the compound cylindrical lens 100 shown in drawing 12. The cylindrical lens of a long configuration is bisected along with a cutting plane line C1 so that it may illustrate. A cylindrical lens is further divided aslant along with a cutting plane line C2, while showed drawing 12 and the cylindrical-lens side 102 is acquired for while it was divided into two. The remaining cylindrical lens is also aslant divided along with a cutting plane line C3, and the division cylindrical-lens side 101 of another side shown in drawing 12 is acquired.

[0025]

[Effect of the Invention] it explained above -- according to [ like ] this invention -- the light spot -- a line -- it is changed into an image and projected on a 2-dimensional image sensor. this line -- the variation rate of the light spot horizontal by setting the inclination direction of an image as the horizontal axis of a 2-dimensional image sensor, and the include angle of 75 degrees or more -- receiving -- a perpendicular direction -- if -- expansion of more than twice -- since it is detectable as a variation rate, single dimension location measurement of the light spot can be performed in a very high precision. a line -- by making the optimal the inclination projection direction of an image, and the pixel matrix direction of a 2-dimensional image sensor, the effectiveness of being raised to the thing corresponding to the total of the pixel contained in a 2-dimensional image sensor in the location detection power of a single dimension is acquired. Still more important effectiveness is raised until it is equal to the total of the pixel by which the single dimension detection power of each axis of coordinates is contained in a 2-dimensional image sensor also in 2-dimensional location detection by projecting on an image pick-up side with the angle of rotation toward which the light spot was changed into the cross image and it inclined from 45 degrees. Furthermore, in case the light spot is changed into a cross image, by using the optical converter which has the cylindrical-lens side of a pair, it is sharp, a cross image with high brightness can be formed, and it becomes possible to pull out the profits of the light-spot location measurement approach concerning this invention to the maximum extent. Or by using the slit plate equipped with two slits which replace with the optical converter which has two cylindrical-lens sides, and intersect perpendicularly with it, it becomes possible to contribute to reduction-ization of components cost at the same time it removes lens distortion and raises detection precision.

---

## DESCRIPTION OF DRAWINGS

---

### [Brief Description of the Drawings]

[Drawing 1] It is the explanatory view showing one example of the light-spot location measurement approach concerning this invention.

[Drawing 2] It is the mimetic diagram showing the geometric relation of a configuration of having been shown in drawing 1 .

[Drawing 3] It is the expansion top view of the CCD series shown in drawing 1 .

[Drawing 4] It is the explanatory view showing the technique of straight-line approximation.

[Drawing 5] It is the flow chart which shows the concrete procedure of the light-spot location measurement approach concerning this invention.

[Drawing 6] It is the principle explanatory view of the light-spot location measurement approach concerning this invention.

[Drawing 7] It is the mimetic diagram showing the approach for CCD series to assign a rectangular coordinate system.

[Drawing 8] It is the mimetic diagram showing other examples of the light-spot location measurement approach concerning this invention.

[Drawing 9] It is the expansion top view of the CCD series shown in drawing 8 .

[Drawing 10] It is the mimetic diagram showing the rhombus operator used for recognition processing of a cross image.

[Drawing 11] It is the flow chart which shows the concrete image-processing procedure of the cross image shown in drawing 9 .

[Drawing 12] It is the mimetic diagram showing another example of the light-spot location measurement approach concerning this invention.

[Drawing 13] It is the explanatory view showing the creation approach of a compound cylindrical lens.

### [Description of Notations]

1 Cylindrical Lens

2 CCD Series

3 Image-Processing Computing Element

4 Light Spot

5 Line -- Image

---